

Modèle

# LYS

DEPUIS 1986

**FABRICATION &  
SAVOIR-FAIRE**

FRANÇAIS

Baignoire balnéo 1 place  
140 x 140 cm en angle

Plus qu'une simple baignoire, le modèle LYS est un **véritable coup de cœur**, à la fois **chic et raffiné**.  
Les courbes de ses plages lui confèrent une **élégance unique**, tandis que son profil anatomique et ses larges  
accoudoirs apportent **confort et relaxation**.

Implantée en angle, elle apportera une **touche de raffinement** sans égal à votre salle de bain.



**PRETI**

LA BALNÉO PAR EXCELLENCE

**PR3 - PRETI FRANCE**

10, rue du Périgord  
69330 MEYZIEU



FABRIQUÉ  
EN FRANCE

## PROFIL ANATOMIQUE

Précurseur en matière d'ergonomie et d'économie d'eau, les baignoires PRETI sont équipées du **PROFIL ANATOMIQUE EXCLUSIF** : une forme inédite qui épouse les courbes du corps et optimise le volume d'eau.

- Jusqu'à **35% d'économie d'eau** par rapport à une baignoire à fond plat
- Un **confort inégalé**, quel que soit la taille et la morphologie, pour une **totale relaxation**
  - Immersion optimale du corps
  - Suppression de la sensation de glissement
  - Elimination des points durs



— Profil d'une baignoire à fond plat  
— Profil d'une baignoire PRETI

## CARACTÉRISTIQUES :

**Dimensions extérieures** : 140 x 140 cm

**Hauteur sous plage** : 60 cm

**Volume utile** : 210 litres

**Poids** : 80 kilos (avec système balnéo)

**Ergonomie** : 1 place avec **profil anatomique exclusif**

**Coque** : ALTUGLAS™ pur coulé, fabriqué en France garantie 10 ans

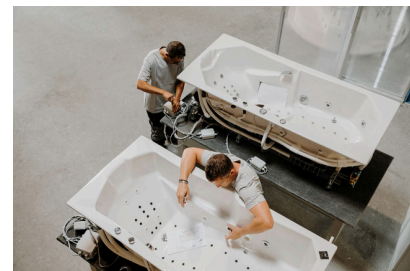
**Équipements** : 1 coussin repose-tête premium en skiï, 2 accoudoirs

**Châssis** : autoporteur - 5 piètements équipés de silentblochs anti-vibratiles Ø 75mm

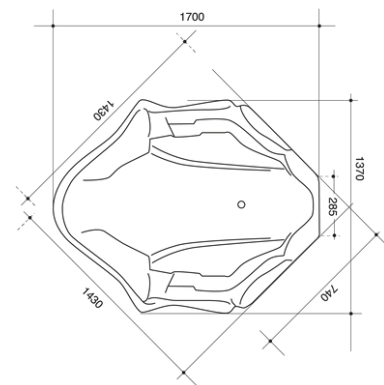
**Système de vidage** : vidage laiton chromé, siphon orientable, vidhooflex de raccordement monté sur baignoire

## FABRICATION FRANÇAISE

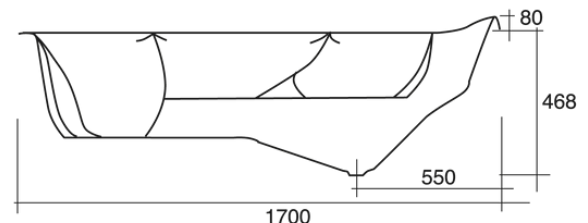
Depuis 1986, toutes nos baignoires balnéo sont **conçues, développées et fabriquées en France**, dans nos ateliers près de Lyon. Elles bénéficient toutes d'un **savoir-faire unique et reconnu, avec un montage et une finition 100% à la main.**



**VUE DE DESSUS**  
(Dimensions exprimées en mm)



**VUE EN COUPE**  
(Dimensions exprimées en mm)



## SYSTEMES BALNEO COMPATIBLES

- FITNESS DUO
- EQUILIBRE
- PLENITUDE PLUS
- WELLNESS PLUS
- QUINTESSENS

## GARANTIES

